

EL PARABRISAS ES UNA PIEZA ESENCIAL PARA SU SEGURIDAD

Su visibilidad resulta primordial y, al volante, nada debe obstaculizarla.

- > **El parabrisas se encuentra en la primera línea de las agresiones exteriores**, por lo que conviene saber cuándo hay que repararlo y cuándo hay que cambiarlo.

EL CONSEJO CITROËN

En cuanto se constate un impacto, se recomienda proteger la zona dañada con un adhesivo transparente del tamaño del impacto. De este modo, evitará que el polvo o las infiltraciones de agua hagan que la reparación resulte complicada o incluso imposible. Una vez efectuada la operación, acuda cuanto antes a su especialista CITROËN.

LA COMPOSICIÓN DE UN PARABRISAS

Antiguamente, como estaban fabricados con vidrio templado, los parabrisas estallaban en mil pedazos al producirse un impacto. **Los parabrisas modernos son de vidrio laminado.** Éstos se componen de capas alternas de láminas de vidrio y de policarbonato que hacen que el conjunto resulte resistente a los desgarros. En caso de impacto, la cohesión del cristal está asegurada.

CONSEJOS CITROËN
PARA UN BUEN MANTENIMIENTO

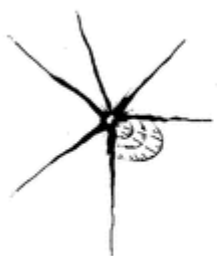
LA GUIA PARABRISAS

CONSEJOS CITROËN
PARA UN BUEN MANTENIMIENTO



LOS DIFERENTES IMPACTOS

LOS IMPACTOS REPARABLES



En estrella



En burbuja



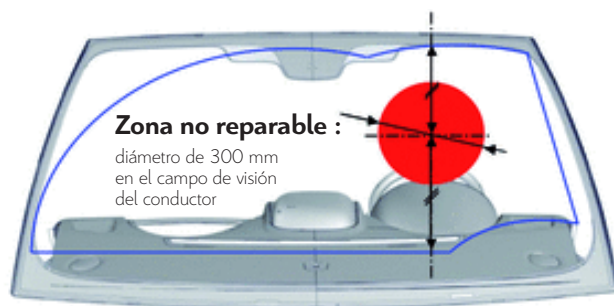
En 1/2 burbuja



En burbuja
y en estrella

LOS IMPACTOS NO REPARABLES

- Todos los impactos situados en el campo de visión del conductor.



- Los impactos en estrella cuya superficie sea superior a una moneda de 2 euros, o cuando haya más de 2 impactos en el parabrisas.

LA REPARACIÓN DEL PARABRISAS

Los pequeños proyectiles, como la gravilla, pueden provocar impactos que dificultan la visibilidad y fragilizan el parabrisas.

Cuando estos impactos son reparables, su especialista CITROËN inyecta en ellos una resina sintética. Al realizar esta intervención, la humedad, el polvo y el aire se expulsan mediante una bomba de vacío.

EL CONSEJO CITROËN

No espere a reparar su parabrisas, ya que el impacto podría agravarse y no sería posible repararlo.

Un impacto reparado rápidamente puede evitarle un cambio de parabrisas cuya operación supone un coste más elevado.

ANTICÍPESE A LA INSPECCIÓN TÉCNICA (I.T.V.)

Una brecha de más de 30 cm. en línea recta implica no superar la I.T.V.

Para evitar los disgustos de una segunda visita obligada, no dude en hacer que un especialista CITROËN revise su parabrisas.

LA SEGURIDAD DE LAS PIEZAS CITROËN

Los parabrisas CITROËN ofrecen unas calidades óptimas y responden a las exigentes condiciones de fabricación para el correcto funcionamiento de su vehículo.

Completamente adaptados a su CITROËN, combinan calidad y resistencia.



CITROËN Y EL MEDIO AMBIENTE

Desde la concepción del vehículo hasta su reciclado, CITROËN mantiene junto con su Red de Servicios Oficiales, una actitud vigilante dentro de cada etapa del ciclo de vida del vehículo.

> Un firme compromiso con el desarrollo sostenible.

